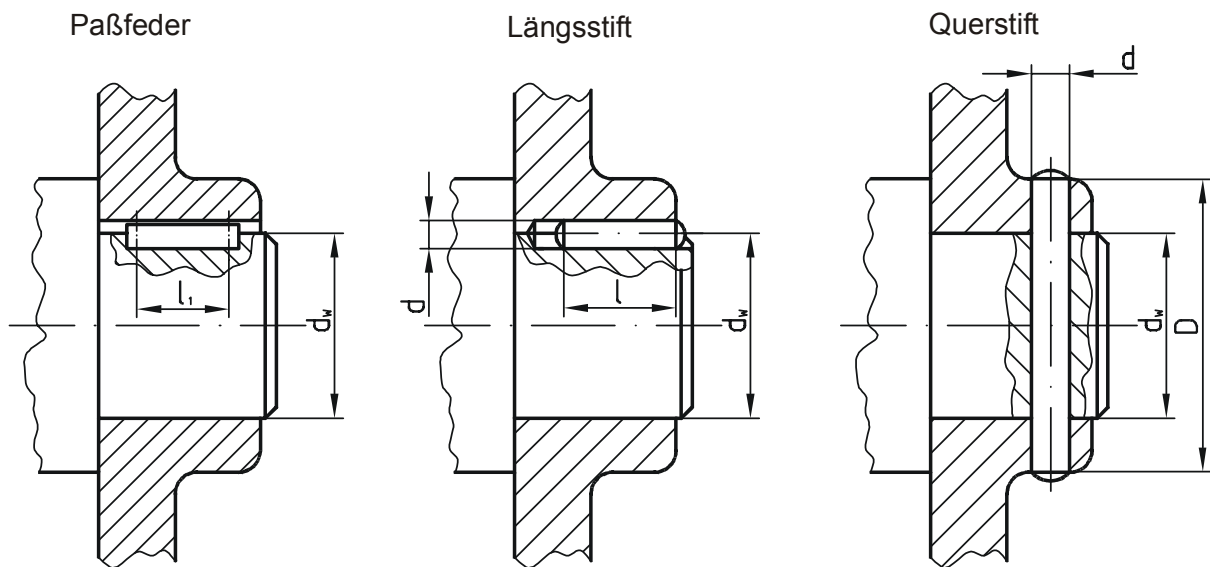


Bolzen- und Stiftverbindungen

1. Aufgabe

Von einer Welle soll eine konstante Leistung von $P = 15 \text{ kW}$ bei einer Drehzahl $n = 1000 \text{ min}^{-1}$ auf ein Zahnrad (Nabe) übertragen werden. Hierzu kommen die drei dargestellten Möglichkeiten zum Einsatz von Verbindungselementen in Betracht.



Zu den drei Ausführungsformen sind folgende Daten gegeben:

Verbindungselement	Paßfeder	Längsstift	Querstift
Formzahl der Wellenkerbe	$\alpha_{kt} = 1,8$	$\alpha_{kt} = 1,6$	$\alpha_{kt} = 2,0$

Außerdem ist bekannt:

Zulässige Torsionsspannung des Wellenwerkstoffes:	$\tau_{t \text{ zul}} = 60 \text{ N/mm}^2$
Zulässige Flächenpressung des Wellenwerkstoffes:	$p_{\text{zul},W} = 95 \text{ N/mm}^2$
Zulässige Flächenpressung des Nabenwerkstoffes:	$p_{\text{zul},N} = 90 \text{ N/mm}^2$
Scherfestigkeit des Werkstoffes der Verbindungselemente:	$\tau_{a \text{ zul}} = 70 \text{ N/mm}^2$

- a) Berechnen Sie das zu übertragende Drehmoment M_t .
- b) Wie groß müssen die Wellendurchmesser d_W für die drei Varianten mindestens gewählt werden, damit die Festigkeit unter Berücksichtigung der jeweiligen Formzahl bei diesem Drehmoment gewährleistet ist?

(Hinweis: $W_{t(Kreis)} = \frac{\pi}{16} \cdot d^3$)

- c) Wählen Sie aus der Tabelle unten eine entsprechende Paßfeder und berechnen Sie die mindestens benötigte wirksame Paßfederlänge l_1 .

(Hinweis: Verwenden Sie hierzu den in Aufgabenteil b) für die Paßfeder berechneten Mindestwellendurchmesser!)

- d) Wie groß muß der Durchmesser d des Längsstiftes mindestens gewählt werden, wenn dessen Länge l der zuvor berechneten wirksamen Paßfederlänge l_1 entsprechen soll ($l = l_1$).

(Hinweis: Verwenden Sie hierzu den in Aufgabenteil b) für den Längsstift berechneten Mindestwellendurchmesser!)

- e) Bei welchem Mindestdurchmesser d des Querstiftes ist der Festigkeitsnachweis der 3. Variante (Querstift) erbracht, wenn der Außendurchmesser der Nabe $D = 1.5 \cdot d_W$ beträgt?

(Hinweis: Verwenden Sie hierzu den in Aufgabenteil b) für den Querstift berechneten Mindestwellendurchmesser!)

- f) Welche der 3 Varianten würden Sie unter Einbeziehung von konstruktiven und fertigungstechnischen Überlegungen bevorzugen?

Abmessungen von Paßfedern

Breite x Höhe (b x h) in mm	Für Wellendurchmesser d in mm		Wellennuttiefe t ₁ in mm	Nabennuttiefe t ₂ in mm
	über	bis		
6 x 4	17	22	2,5	1,6
8 x 5	22	30	3,1	2
10 x 6	30	38	3,7	2,4
12 x 6	38	44	3,9	2,2
14 x 6	44	50	4	2,1
16 x 7	50	58	4,7	2,4
18 x 7	58	65	7,8	2,3
20 x 8	65	75	5,4	2,7